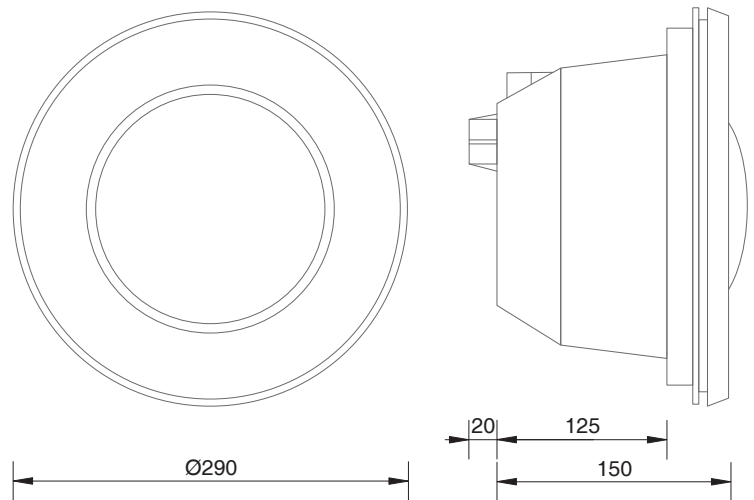


**CODE : LP56-RGB-33X18**  
Lampes (connexion sur cosses)  
Lamp (connectors)



**CODE : LPP56-RGB-33X18**  
Lampe + niche + 4m de câble néoprène 2 x 1.5 mm<sup>2</sup>  
Lamp + housing case + 4m of neoprene cable 2 x 1.5 mm<sup>2</sup>



**CODE : TC-POOL**  
Télécommande radio-fréquence 433 MHz  
Remote control with frequency of 443Mhz

### Caractéristiques / Technical data

Source d'éclairage	18 x LED 1,8 W
Durée de vie	environ 100 000 heures
Alimentation	12 V AC - 52 VA - 44 W
Corps	acier inoxydable 316L
Gestion thermique	convection naturelle
Température de fonctionnement	30°C
Fonctionnalités	9 couleurs fixes + 8 programmes
Light source monochrome	18 x LED 1,8 W
Life time	environ 100 000 heures
Power supply	12 V AC - 52 VA - 44 W
Housing	stainless steel 316L
Cooling	natural convection
Max water temperature	30°C
Functions	9 fixed colours and 8 colour changing

### Alimentation / Power supply

CONV100IP-12V	12 V AC - 100 VA - IP65
CONV200IP-12V	12 V AC - 200 VA - IP65
CONV300IP-12V	12 V AC - 300 VA - IP65

### Références RVB / RGB references

Code / Code	Couleur / Color	Optique / Beam angle
LP56	RGB = 	33X18 = 33°x18°
LPP56		

